

621



		Cilindro acciaio verniciato nero	Cilindro acciaio verniciato argento		
	Cod.	Cod.			
621	100/N	PG062110NER00	PG062110ARG00	90°	30
	150/N	PG062115NER00	PG062115ARG00	90°	30
621 AL	100/N	PG062110NERAL	PG062110ARGAL	90°	30
	150/N	PG062115NERAL	PG062115ARGAL	90°	30

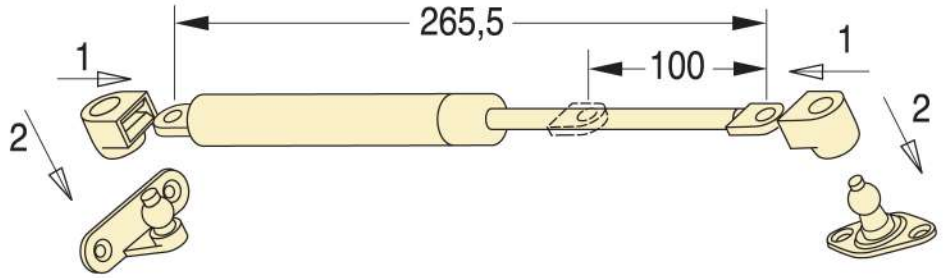
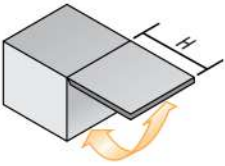
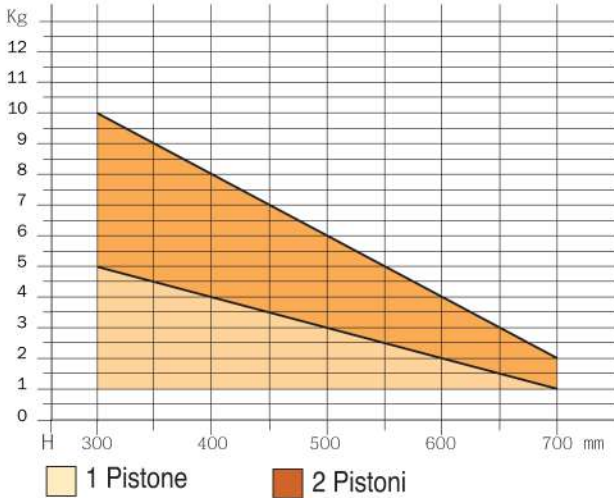


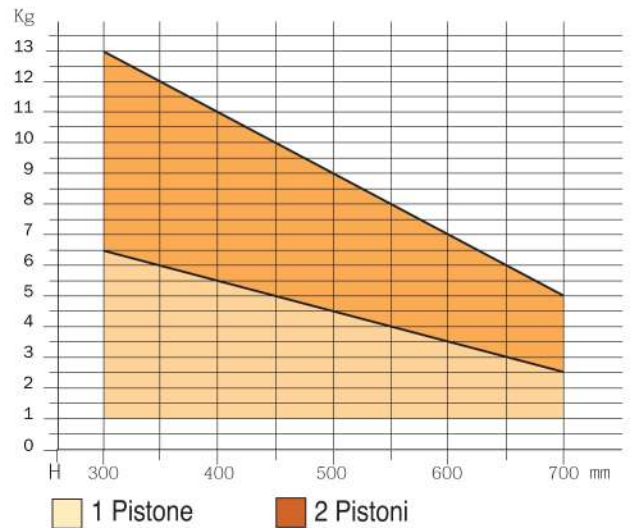
Diagramma di applicazione



100/N

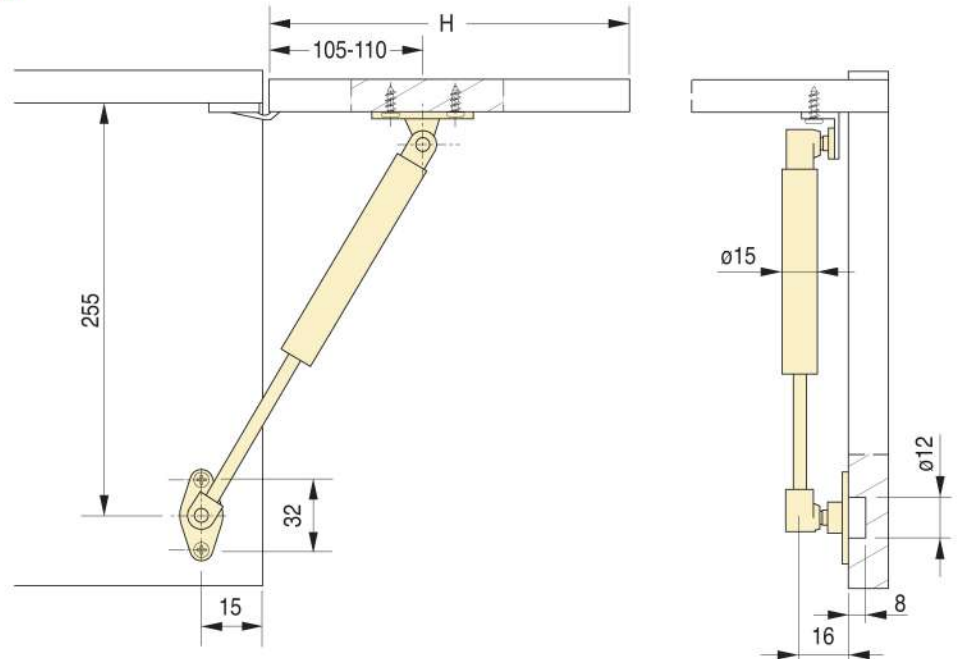


150/N

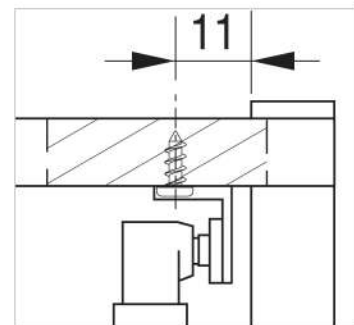
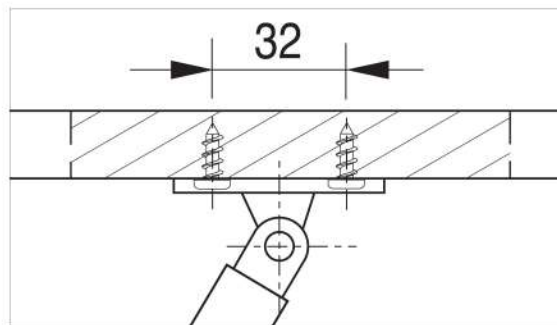


621

Quote di montaggio



621 - Attacco per anta in legno



621 AL - Attacco per anta in alluminio

